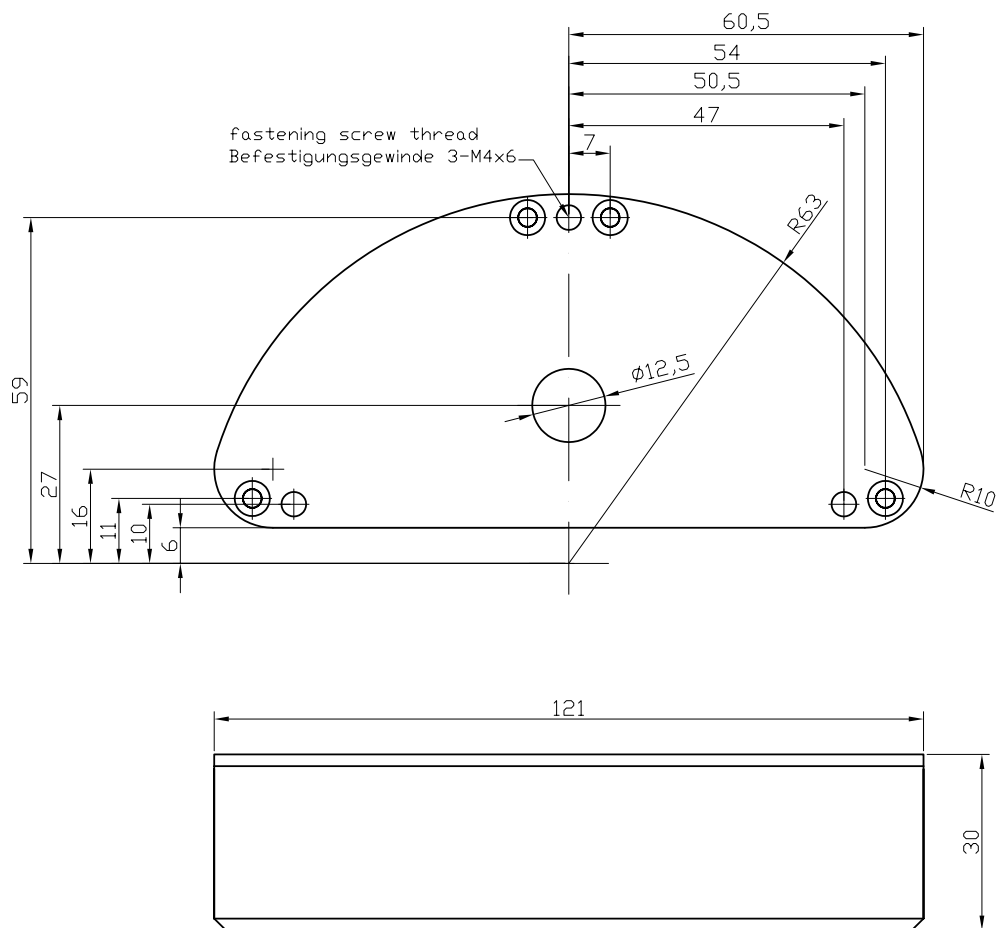


(C) motogadget



Technische Änderungen vorbehalten.
Subject to modifications.

(Verwendungsbereich)		(Zul. Abw.)	(Oberfl.)	Maßstab	(Gewicht)
motoscope light		DIN ISO 2768-m		(Werkstoff, Halbzeug) (Rohteil-Nr) (Modell- oder Gesenk-Nr)	
			Datum	Name	Dimensionen
		Bearb.			
		Gepr.			
		Norm			
					MSL_GEHÄUSE
					1
					von 1
Zust	Änderung	Datum	Name	Ursprung	Ersatz für: Ersatz durch: